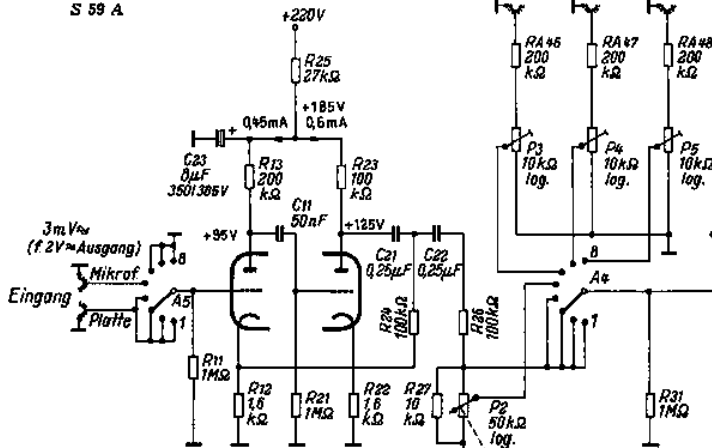


R61
ECC 83

Revox-Vorverstärker
S 59 A

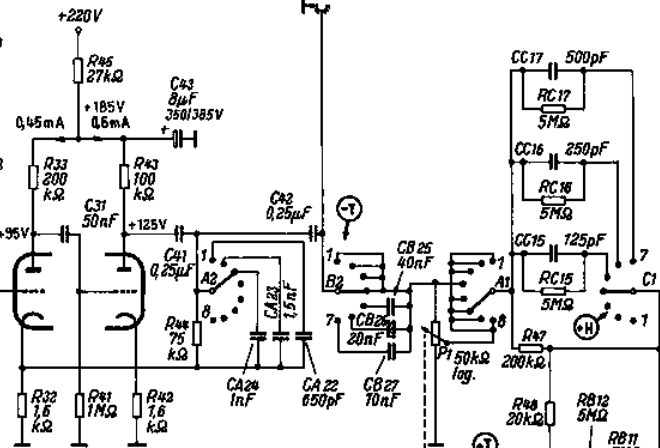


R62
ECC 83

(min. 280V~ (F. 2V~Ausgang))

Eingang UKW Rundfunk

500mV~
Ausgang
Band



Alle Empfindlichkeitsangaben im
Schema beziehen sich auf 1000 Hz
Bass- und Diskantregler in
Stellung 4 (linear).

Alle Gleichspannungen gemessen
mit Instrument Ri ≈ 100kΩ/V.

Eingangswähler		Bass-Regler		Diskant-Regler	
Schalter A, 1...5		50Hz 10kHz		Schalter B, 1+2	
				Schalter C, 1+2	
1 = Platte DIN	+12dB	0	1 = +15dB	1 = -15dB	
2 = Platte CCIR	+17dB	-10dB	2 = +10dB	2 = -10dB	
3 = PL NARTB 49	+16dB	-16dB	3 = +5dB	3 = -5dB	
4 = PL NARTB 53	+16dB	-13dB	4 = 0	4 = 0	
5 = Mikrofon			5 = -5dB	5 = +5dB	
6 = Tonband			6 = -10dB	6 = +10dB	
7 = UKW			7 = -15dB	7 = +15dB	
8 = Rundfunk					

